

Свинцово-кислотные аккумуляторы DELTA серии HR являются полностью герметизированными моноблоками с внутренней рекомбинацией газа, специально разработаны для использования в источниках бесперебойного питания.

Возможна эксплуатация как в буферном, так и в циклическом режиме. Низкое внутреннее сопротивление позволяет производить разряд аккумуляторов максимальными токами, что особенно актуально при использовании в источниках бесперебойного питания.



Конструкция батареи

Компонент	Полож. пластина	Отриц. пластина	Контейнер	Крышка	Клапан	Клеммы	Сепаратор	Электролит
Материал	Диоксид свинца	Свинец	ABS	ABS	Каучук	Медь	Стекловолокно	Серная кислота

Технические характеристики

Номинальное напряжение 12 В
 Число элементов 6
 Срок службы 10 лет
 Номинальная емкость (20°C)
 10 часовой разряд (10 А, 10.5 В/эл) 100 Ач
 5 часовой разряд (17 А, 10.5 В/эл) 85 Ач
 1 часовой разряд (63.5 А, 9.6 В/эл) 63.5 Ач
 Внутреннее сопротивление
 полностью заряженной батареи (20°C) 3.5 мОм
 Саморазряд 3% емкости в месяц при 20°C

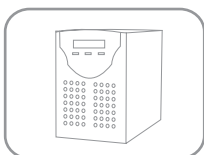
Рабочий диапазон температур

Разряд -20~60°C
 Заряд -10~60°C
 Хранение -20~60°C
 Макс.разрядный ток (20°C) 900 А (5с)
 Циклический режим (14.5 - 14.9 В)
 Макс.зарядный ток 30 А
 Температурная компенсация -30 мВ/°C
 Буферный режим (13.6 - 13.8 В)
 Температурная компенсация -20 мВ/°C

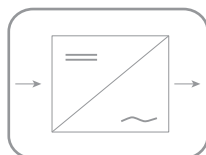
Габариты

Длина, мм 330
 Ширина, мм 171
 Высота, мм 214
 Полная высота, мм 220
 Вес, кг 32

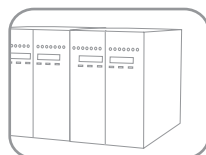
Сферы применения



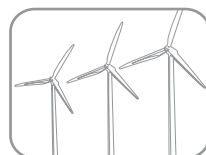
Источники бесперебойного питания



Инверторные системы



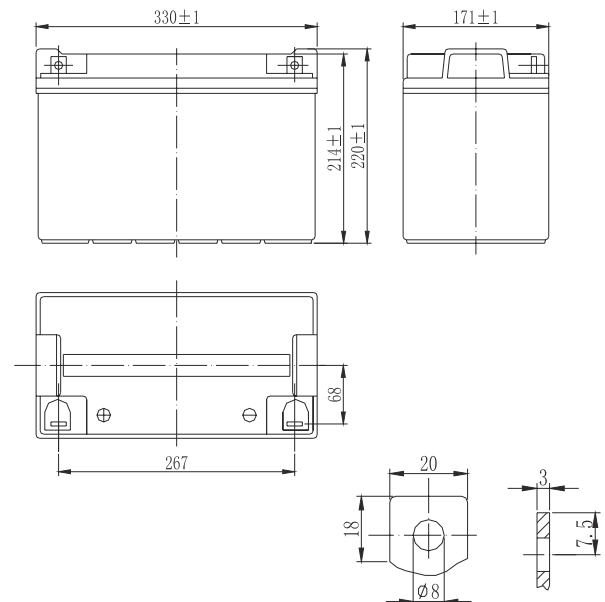
Шафы оперативного тока



Объекты альтернативной энергетики

Особенности

- ▲ Технология AGM позволяет рекомбинировать 99% выделяемого газа
- ▲ Нет ограничений на воздушные перевозки
- ▲ Соответствие требованиям UL
- ▲ Эксплуатация в любом положении
- ▲ Легированные кальцием свинцовые пластины обеспечивают высокую плотность энергии
- ▲ Большой срок службы
- ▲ Необслуживаемые, нет необходимости в доливе воды
- ▲ Низкий саморазряд



Разряд постоянным током, А (при 20°C)

В/эл-т	5мин	10мин	15мин	20мин	30мин	40мин	50мин	1 ч	3 ч	5 ч	8 ч	10 ч
1.60	323	229	185	146	108	87.4	74.8	66.2	27.9	19.0	12.9	10.8
1.65	296	221	178	141	104	85.0	72.2	62.5	27.7	18.3	12.5	10.6
1.70	270	200	164	130	96.0	78.8	68.4	61.5	27.2	18.0	12.4	10.5
1.75	242	187	153	123	93.0	76.7	67.0	60.5	26.9	17.5	12.1	10.3
1.80	214	175	143	117	91.0	75.3	65.0	57.4	25.3	17.2	11.8	10.0

Разряд постоянной мощностью, Вт (при 20°C)

В/эл-т	5мин	10мин	15мин	20мин	30мин	40мин	50мин	1 ч	3 ч	5 ч	8 ч	10 ч
1.60	556	392	321	260	199	162	140	124	52.8	35.8	24.2	20.3
1.65	517	379	315	252	188	156	135	118	51.2	35.4	23.9	20.1
1.70	478	360	299	241	183	149	128	114	50.9	35.0	23.8	20.0
1.75	441	353	294	236	177	145	125	111	49.1	34.4	23.3	19.6
1.80	401	329	279	225	171	141	120	104	48.5	34.0	22.8	19.1

